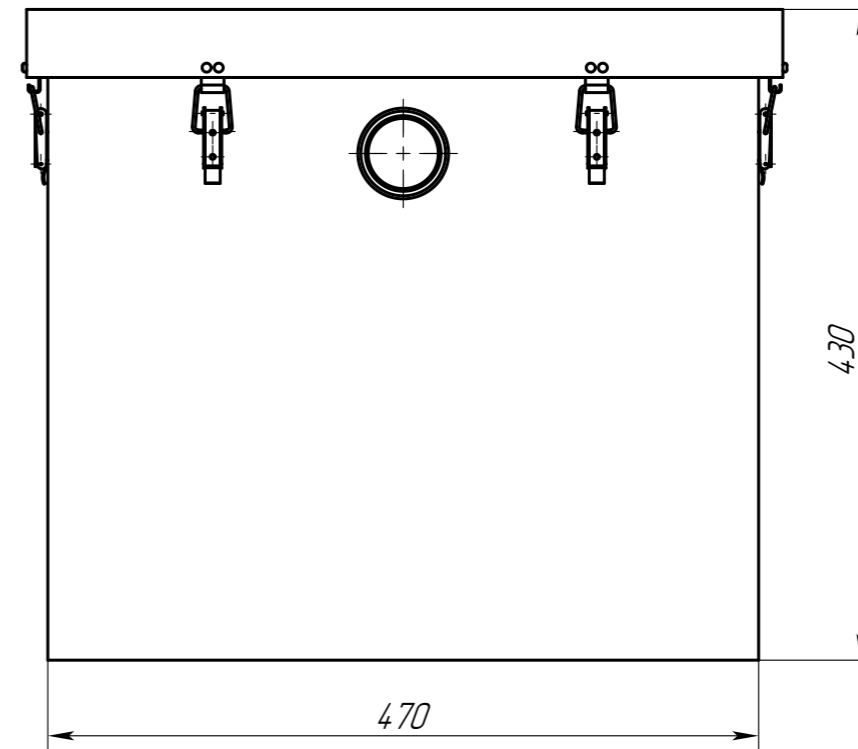
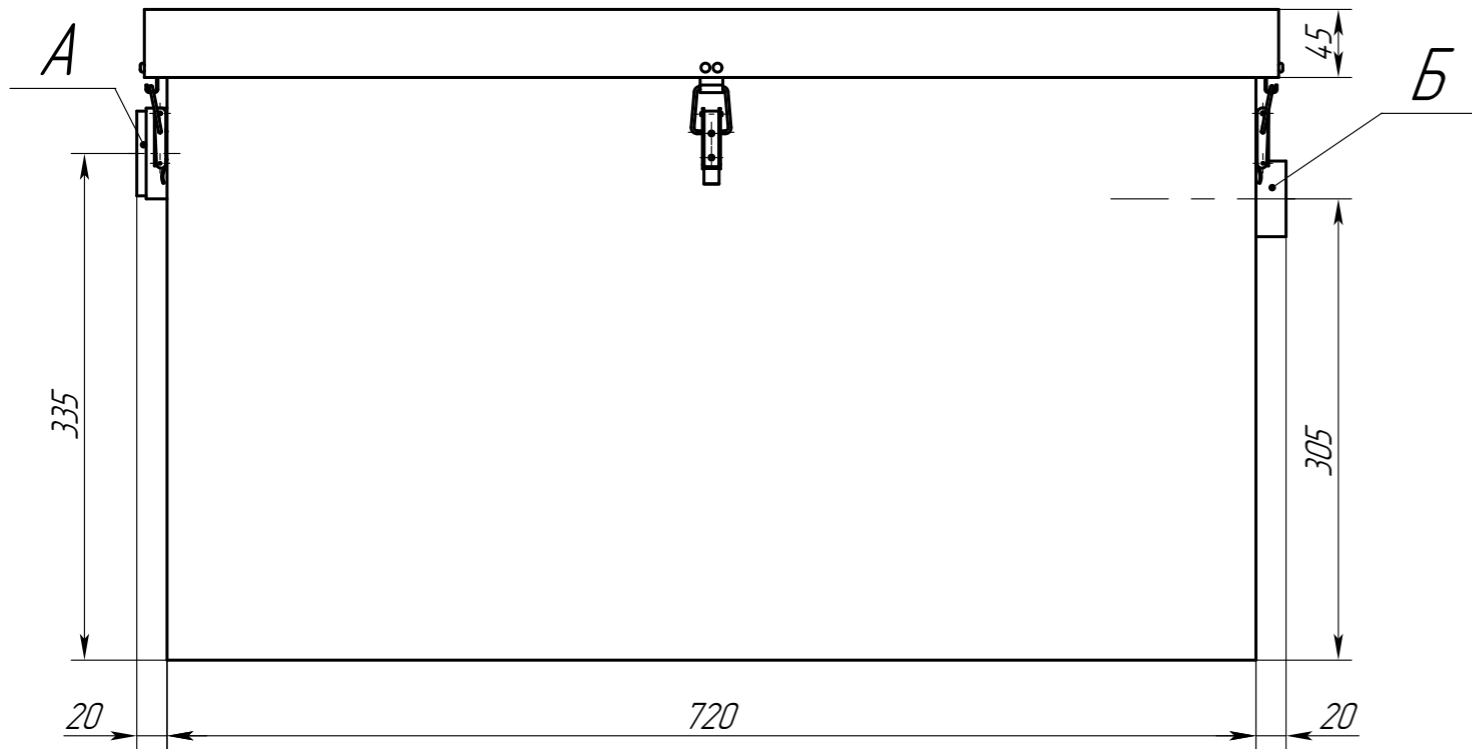


AS-IN.1.0-80.003.00.00.000 ГЧ

Перв. примен.

Справ. №



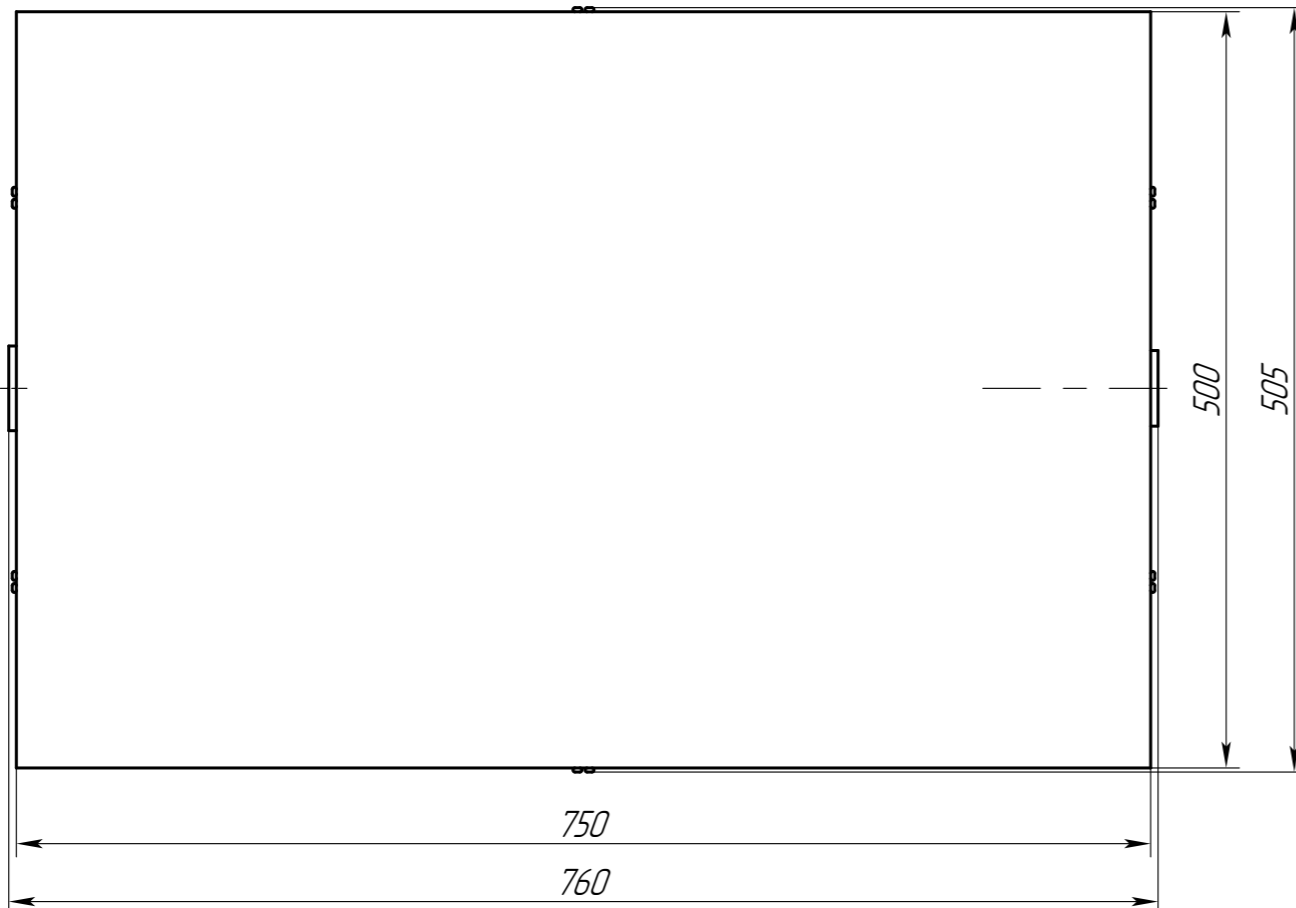
Подп. и дата

Инд. № дцкл.

Взам. инв. №

Подп. и дата


Инд. № подл.



Обозначение	Назначение	Диар, мм	Материал	Способ соединения
А	Вход	50	ПП	безнапорный
Б	Выход	50	ПП	безнапорный

Техническая характеристика

Производительность, м³/час - 1,0
 Производительность, л/с - 0,28
 Макс. залповый сброс, л - 80
 Вес, кг - 18
 Габариты (длина x ширина x высота), мм - 0,760x0,505x0,430
 Диаметр патрубков, мм - 50

AS-IN.1.0-80.003.00.00.000 ГЧ					Лист	Масса	Масштаб
Изм.	Лист	№ докум.	Подп.	Дата	Пескоуловитель Alta S-IN 1.0-80	18	1:5
Разраб.	Федотова		16.09.24				
Проб.							
Т.контр.					Лист	Листов	1
Н. контр.							
Утв.	Зарецер		16.09.24				